

Protocole : Tuya  
Wi-fi Matériau :  
métal, plastique  
La couleur de la lumière : CCT, 3000K, 4000K,  
6000K Puissance de la lampe : 18W  
Puissance du moteur : 40W

appariée avec le ventilateur.

**Instructions pour l'équilibrage du ventilateur :**

Un ventilateur de plafond peut parfois présenter un problème d'oscillation dû à un mauvais alignement ou à une inégalité des pales.

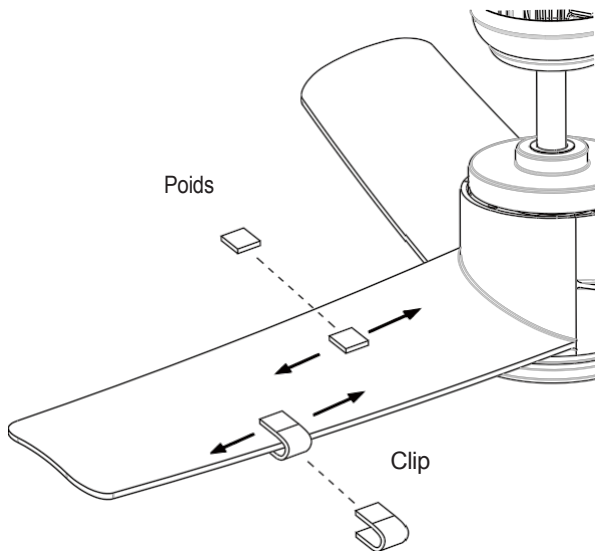
Pour résoudre un tel problème, nous recommandons vivement la procédure suivante.

1. Assurez-vous que toutes les lames sont solidement vissées au volant et vérifiez l'espacement des porte-lames.

2. Vérifiez que le ventilateur est bien installé et qu'il ne bouge pas pendant le fonctionnement.

Si l'oscillation persiste, un équilibrage dynamique doit être effectué à l'aide d'un kit d'équilibrage. Suivez la procédure ci-dessous.

**Pour ventilateur avec pales en ABS**



Mettez le ventilateur en marche et réglez la vitesse (généralement élevée) qui provoque la pire oscillation.

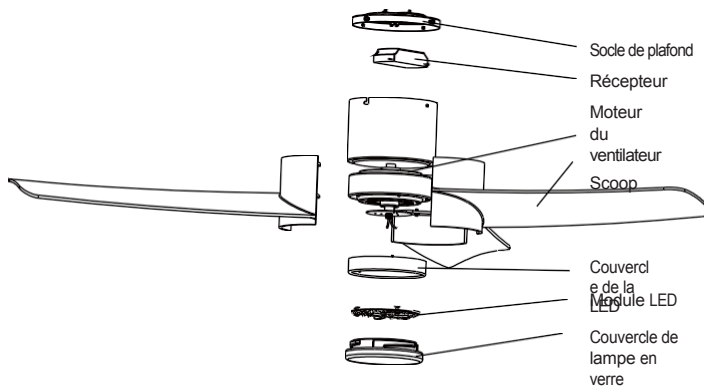
Éteignez le ventilateur. Retirez une pale et placez la pince d'équilibrage dessus. Remettez le ventilateur en marche et observez si l'oscillation s'est améliorée ou détériorée.

Éteignez à nouveau le ventilateur, déplacez le clip sur une autre pale et testez à nouveau. Répétez cette procédure avec toutes les pales et notez quelle est la pale qui s'est le plus améliorée avec la charge.

Déplacez l'agrafe vers la lame qui présente la plus grande amélioration.

Sur cette lame, déplacez le clip dans différentes positions et voyez où le clip élimine le plus l'oscillation du ventilateur.

Retirez ensuite le clip et installez le poids d'équilibrage à sa place.



**Réinitialisation de la télécommande : éteindre et allumer le ventilateur et, dans les 30 secondes suivant l'allumage, appuyer pendant 5 secondes sur la touche "Fan/on off" de la télécommande.**

Quelques secondes après avoir entendu un long "bip", la télécommande s'est

## DÉPANNAGE DES PROBLÈMES DE DÉMARRAGE DU VENTILATEUR

1. Vérifier tous les fusibles ou disjoncteurs.

2. Mettez l'alimentation électrique hors tension et vérifiez toutes les connexions des fils. LE VENTILATEUR FAIT DU BRUIT

1. Il faut toujours laisser quelques jours à un nouveau ventilateur pour qu'il se rode à vitesse moyenne ou élevée.

2. Essayez de diagnostiquer l'emplacement exact du bruit en écoutant attentivement de plusieurs côtés (lames, moteur, kit d'éclairage, etc.).

3. Vérifiez que toutes les vis du ventilateur et de l'éclairage sont serrées et vissées correctement. Si ce n'est pas le cas, mettez l'appareil hors tension et resserrez les vis. Serrez ces vis au moins une fois par an, car elles peuvent se desserrer lentement au fil du temps et provoquer des cliquetis.

3. Assurez-vous que le support de montage est fermement installé dans la boîte de jonction.

5. Veillez à ce que les écrous du boîtier de l'interrupteur ou de l'auvent ne se fendent pas l'un contre l'autre ou contre la paroi du boîtier. Si nécessaire, entourez-les de ruban adhésif d'électricien.

6. Veillez à ce que le baldaquin ne touche pas le plafond.

7. Assurez-vous que les boulons qui fixent les porte-lames au moteur sont bien serrés et que les rondelles de blocage fournies à cet effet ont été utilisées.

## LE VENTILATEUR NE CHAUFFE PAS L'AIR

1. Le ventilateur peut fonctionner en sens inverse pour que l'air soit dirigé vers le haut.

2. Il se peut que des objets dans la pièce obstruent la circulation de l'air.

3. Le ventilateur est peut-être trop petit pour la taille de la pièce.

REMARQUE : Une légère secousse du ventilateur est considérée comme acceptable et ne doit pas être considérée comme un dysfonctionnement.

## AVERTISSEMENT :

- Ne laissez jamais la télécommande en plein soleil.

- Ne pas jeter les piles au feu, car elles risquent d'exploser.

## 4. NETTOYAGE ET ENTRETIEN

1. Débranchez toujours le ventilateur de l'alimentation électrique et laissez-le s'arrêter avant de le nettoyer.

2. Avant toute intervention, assurez-vous que l'alimentation est coupée au niveau de la liaison principale ou du panneau de circuit.

3. Nettoyez la surface extérieure avec un chiffon doux et humide.

- Ne laissez pas les parties internes du produit se mouiller (en particulier le circuit imprimé).

- Ne pas immerger le ventilateur dans l'eau,

- Ne jamais utiliser de chiffons métalliques, ni de nettoyeurs abrasifs ou chimiques.

## AVERTISSEMENT : LE VENTILATEUR DOIT ÊTRE DÉBARRASSÉ DE LA SALETÉ ET DE LA POUSSIÈRE :

- En cas de dysfonctionnement, n'essayez pas de réparer le ventilateur vous-même, car il y a un risque d'incendie ou d'électrocution.

## AVERTISSEMENT :

N'utilisez pas l'appareil si son cordon, sa fiche ou son couvercle est endommagé.

- L'appareil n'est pas destiné à être utilisé par des enfants de moins de 8 ans.

- Surveillez les jeunes enfants afin qu'ils ne jouent pas avec l'appareil. Si des enfants utilisent l'appareil ou se trouvent à proximité, une surveillance attentive par une personne responsable est indispensable.

- Cet appareil n'est pas destiné à être utilisé par des personnes dont les capacités physiques, sensorielles, mentales ou intellectuelles sont réduites.

- Ne pas connecter le ventilateur au variateur.

- Avant de modifier la direction du ventilateur, celui-ci doit être complètement éteint et arrêté. Dans le cas contraire, le moteur du ventilateur et l'unité de commande risquent d'être endommagés.

- N'essayez pas de réparer l'appareil vous-même. Contactez l'assistance technique officielle.

- N'insérez pas d'objets dans les pales du ventilateur pendant son fonctionnement. Cela endommagerait les pales du ventilateur ou déséquilibrerait le ventilateur et ferait osciller l'appareil.

- Veillez à ce que le ventilateur ne soit pas placé à proximité de rideaux, de tentures ou de tout autre objet susceptible d'être aspiré par le ventilateur.

- Veillez à ce que le lieu d'installation ne permette pas aux pales du ventilateur en rotation d'entrer en contact avec un objet quelconque et à ce qu'il y ait une distance minimale de 150 cm entre l'extrémité des pales et le mur. N'oubliez pas que plus cette distance est grande, plus le flux d'air généré par le ventilateur sera important.

- La distance minimale entre les pales du ventilateur et le sol doit être de 2,3 m.

- La capacité de charge du plafond ou de l'endroit où le ventilateur sera suspendu doit être de 45 kg !!!

- Ne pas utiliser l'appareil dans des espaces confinés avec des fumées explosives ou toxiques.

- Coupez le courant avant de brancher ou de réparer le ventilateur.

- L'installation électrique doit être conforme aux réglementations locales.

- Le ventilateur doit être correctement mis à la terre pour éviter tout

risque d'électrocution.

- N'installez jamais le ventilateur dans une pièce humide ou mouillée.

- Soyez très prudent lorsque vous vous déplacez à proximité des lames en rotation.

- Pour assurer la sécurité des enfants, gardez tous les emballages (sacs en plastique, boîtes, polystyrène, etc.) hors de leur portée.

## INTRODUCTION ET GARANTIE

Nous vous remercions d'avoir acheté le produit IMMAX NEO. Pour qu'il vous serve au mieux, veuillez lire attentivement ce manuel et le conserver pour toute référence ultérieure. La garantie est valable pendant 2 ans à compter de la date d'achat.

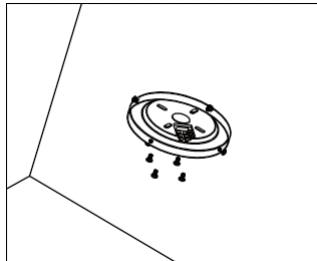
La garantie ne couvre pas les dommages causés par une installation incorrecte ou une mauvaise utilisation de l'appareil.

L'usure normale. L'entreprise ne garantit pas les dommages de surface causés par une mauvaise installation du produit ou une mauvaise manipulation du produit. Les produits conviennent pour une utilisation quotidienne de 6 à 10 heures. L'utilisation du produit pendant 24 heures par jour annule la garantie. Ce produit est garanti contre les défauts de fabrication uniquement.

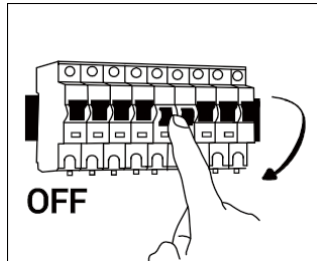
## INSTALLATION



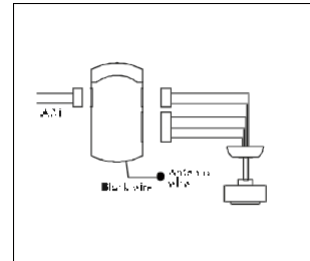
1



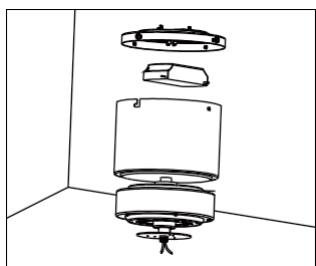
2



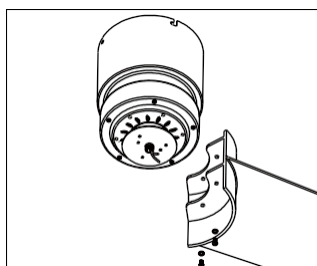
3



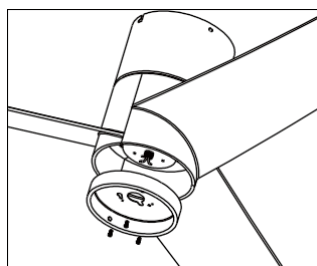
4



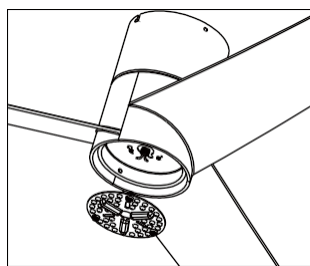
5



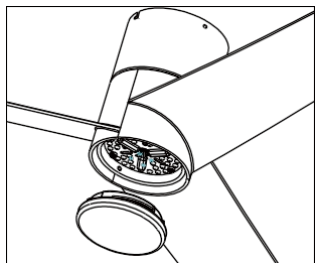
6



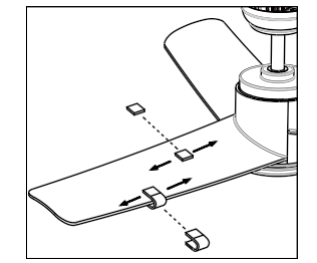
7



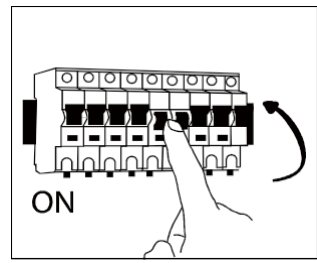
8



9



10



11

